

* Loctite 222
 ** Loctite 243

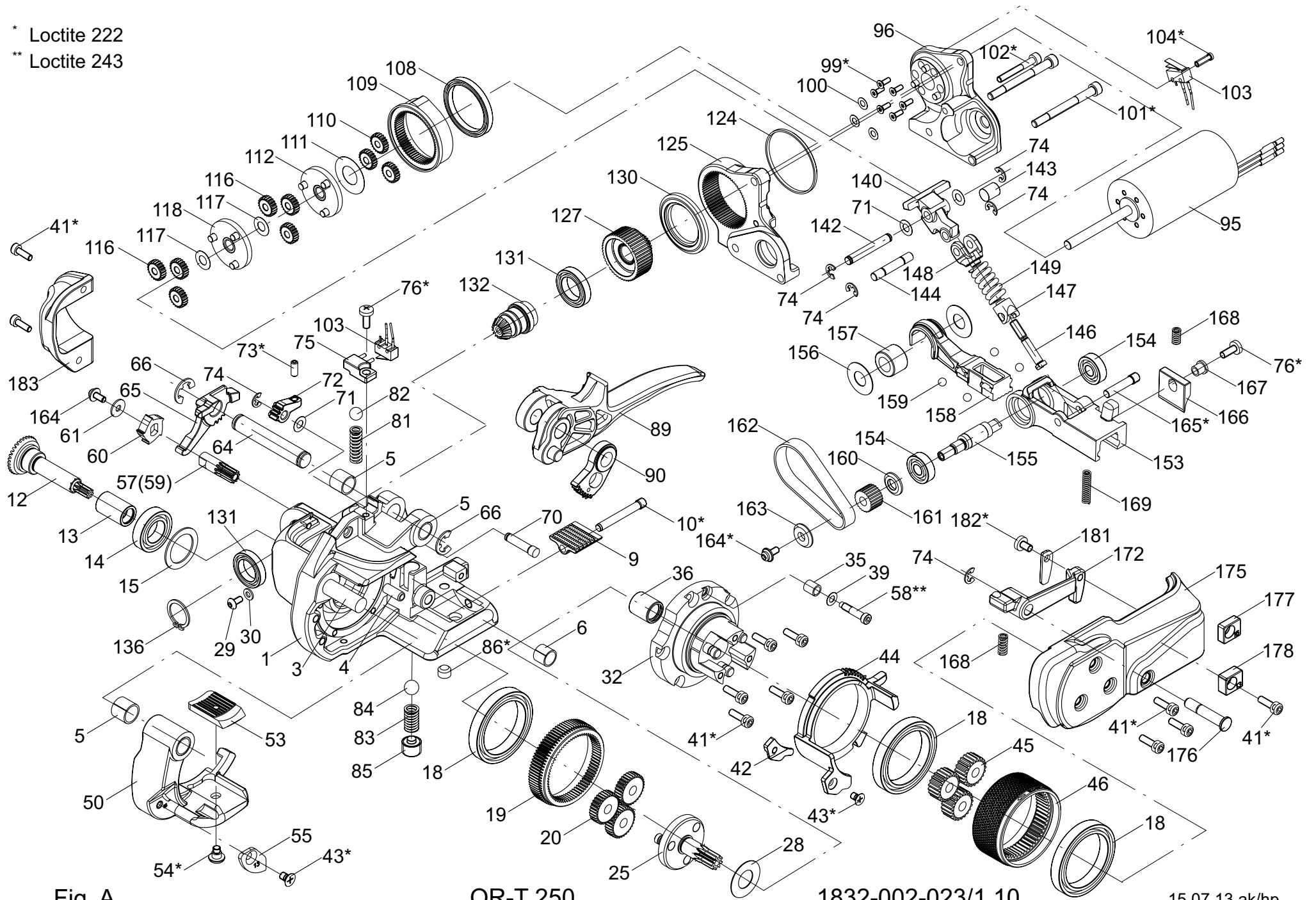


Fig. A

OR-T 250

1832-002-023/1.10

15.07.13 ak/hp

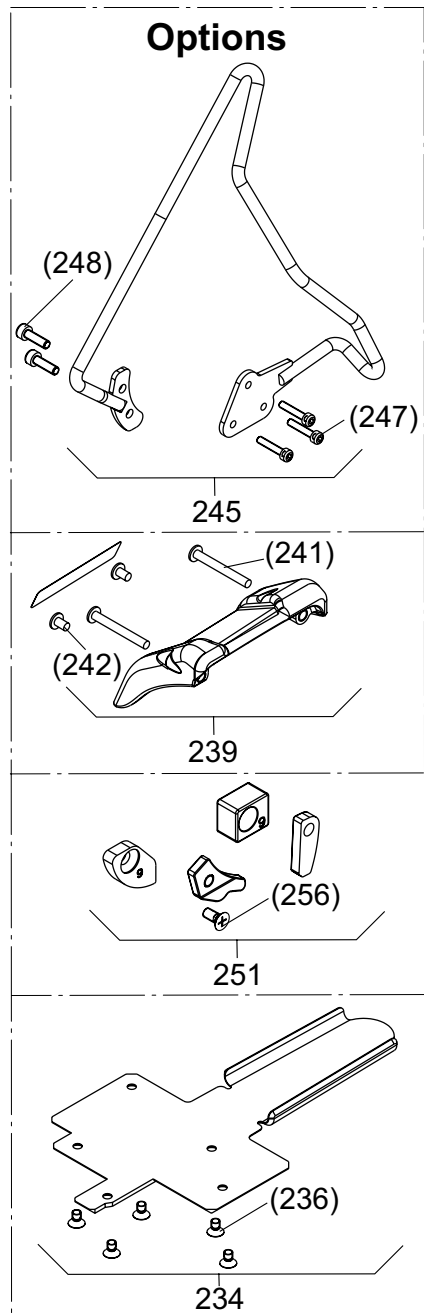


Fig. B

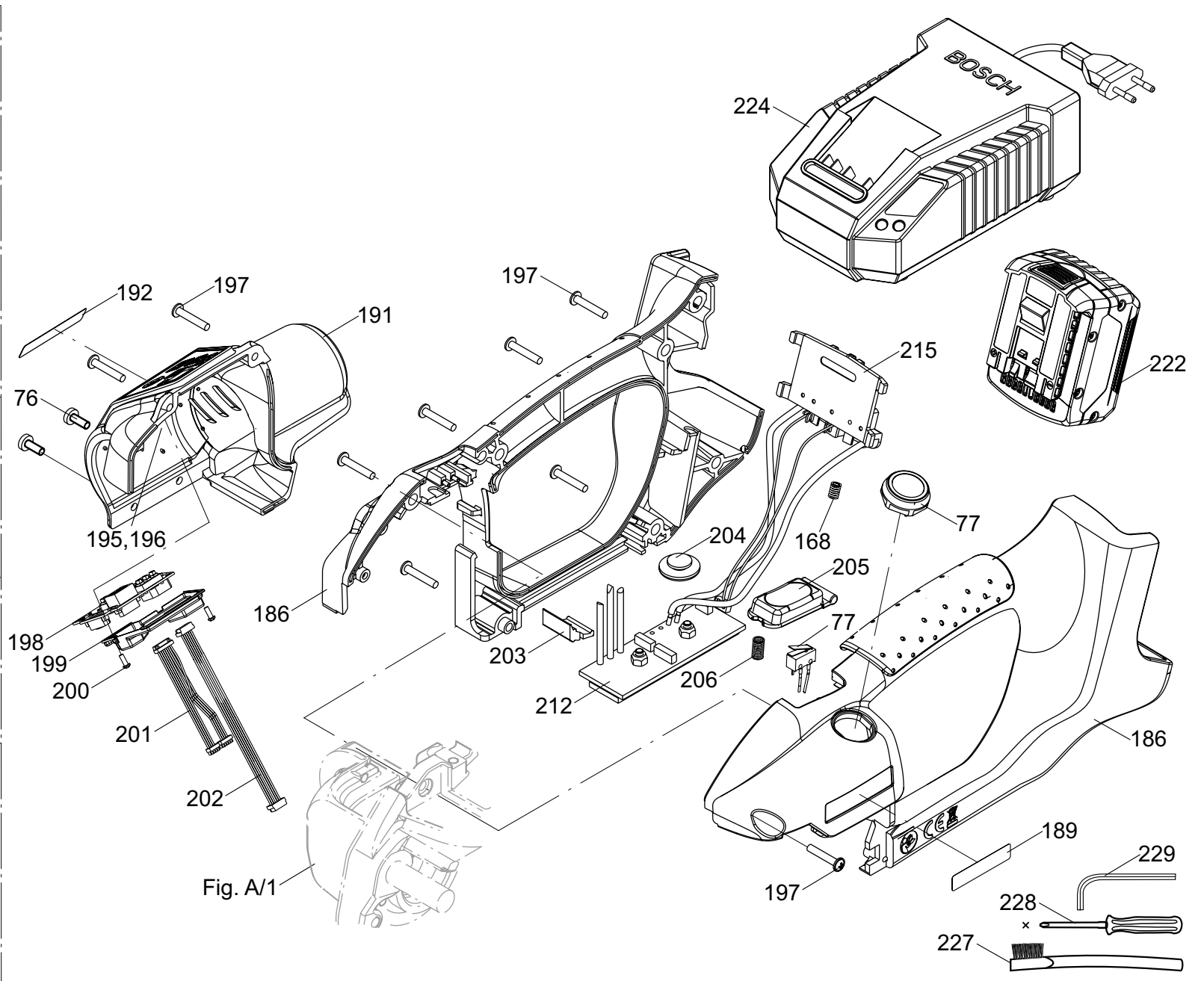


Fig. A/1

OR-T 250

1832-002-023/1.4

05.03.14 wr/hp