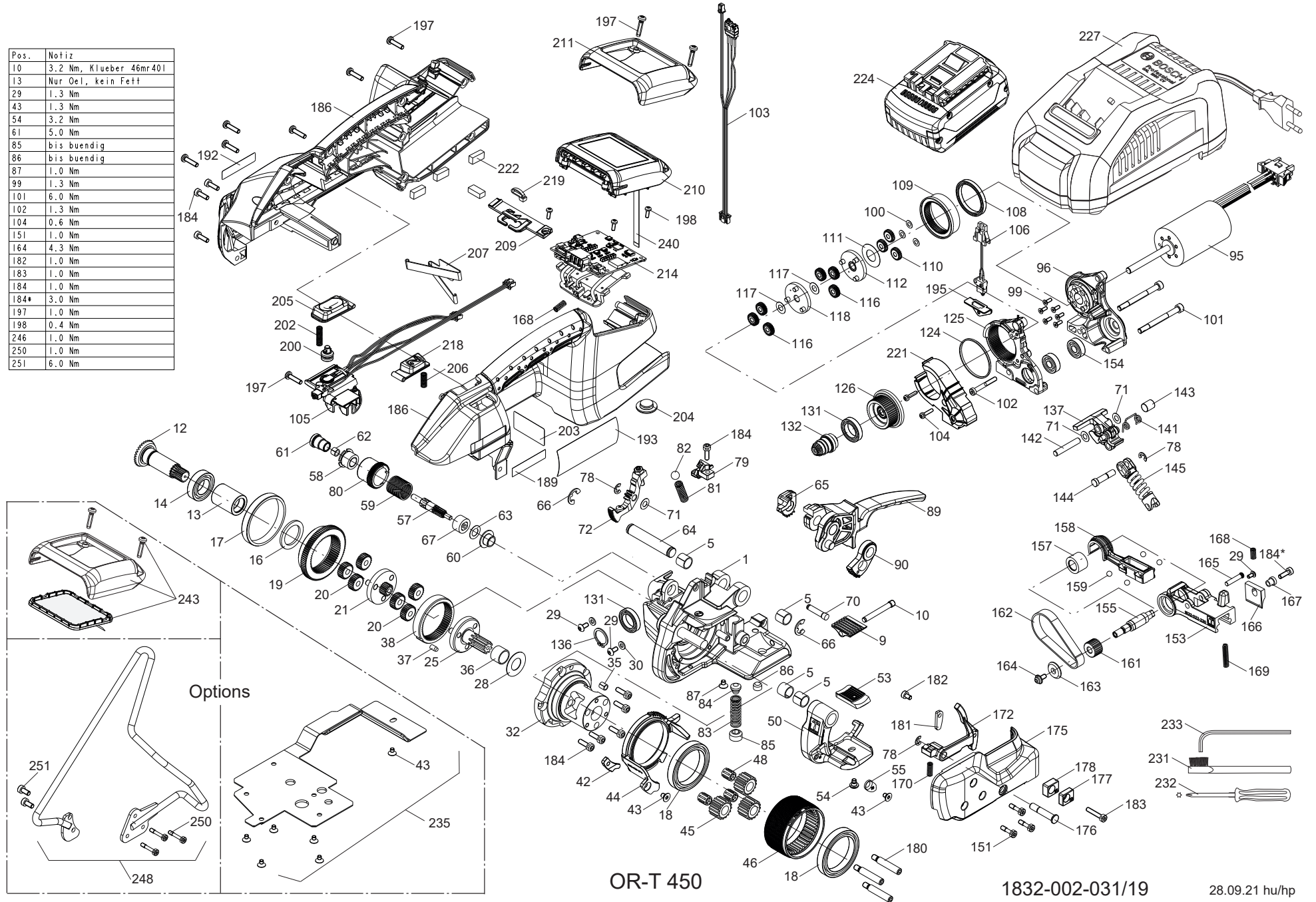


Pos.	Notiz
10	3.2 Nm, Klüber 46mr401
13	Nur Oel, kein Fett
29	1.3 Nm
43	1.3 Nm
54	3.2 Nm
61	5.0 Nm
85	bis buendig
86	bis buendig
87	1.0 Nm
99	1.3 Nm
101	6.0 Nm
102	1.3 Nm
104	0.6 Nm
151	1.0 Nm
164	4.3 Nm
182	1.0 Nm
183	1.0 Nm
184	1.0 Nm
184*	3.0 Nm
197	1.0 Nm
198	0.4 Nm
246	1.0 Nm
250	1.0 Nm
251	6.0 Nm



OR-T 450

1832-002-031/19

28.09.21 hu/hp