



KEMAPACK

Die Kundeninformation der KEMAPACK GmbH

Dialog



Umreifen



Stretchen



**Kanten
schützen**



Service



Seminare



Sehr geehrte Leser,

ich werde oft auf Ergonomie in Lager und Versand angesprochen. Ein wichtiges Thema, wenn mit schwerem Packgut gearbeitet wird. Was viele nicht wissen: Gerade beim Umreifen und Palettenwickeln gibt es inzwischen günstige, automatische Alternativen.

Ergonomie ist bei uns ein aktuelles Thema. Bei umfangreichen Bauarbeiten zur Erweiterung unserer Büroräume und bei der Umgestaltung unserer Kommissionierung in Landsberg achten wir darauf, dass jeder Arbeitsplatz ergonomisch ist.

Ich freue mich über den Dialog mit Ihnen und wünschen viel Spaß beim Lesen!

Reinhard Scheuermann

Akku-Handumreifungsgerät OR-T250 eco-power jetzt mit 15 % mehr Leistung

Unter dem Namenszusatz „eco-power“ erhalten Sie exklusiv bei Kemapack das mobile Umreifungsgerät OR-T250 mit noch leistungsstärkeren Bosch-Power-Akkus. Die neuen Lithium-Ionen-Akkus stellen eine satte Leistung von 3,0 Ah, anstelle der bisherigen 2,6 Ah, bereit. Damit steigert sich die maximale Zahl an Umreifungsvorgängen um 15 % auf bis zu 630 Umreifungen pro Akku-Ladung.

- 15 % mehr Leistung
- Bis zu 630 Umreifungen mit einer Akkuladung
- 40 Minuten Ladezeit
- 0 – 2.600 N Spannkraft (einstellbar)
- Maximale Mobilität

Das neue OR-T250 eco-power bringt neben der Leistungssteigerung noch weitere Produktoptimierungen mit sich, die die Verschleißigenschaften und die Widerstandsfähigkeit gegen korrosive Einflüsse deutlich verbessern.



Unter www.kemapack.com finden Sie detaillierte Produktinformationen und -videos.



INFO

Daniela
Stephan

E-Mail: d.stephan@kemapack.com

08191/91 77-71

071/350 0164

Impressum

Herausgeber: KEMAPACK GmbH
Anschrift: Albert-Einstein-Str. 1-3
D-86899 Landsberg am Lech
Telefon: 08191 / 9177-0
Telefax: 08191 / 9177-20
Verbreitung: Deutschland, Österreich, Schweiz

Haftung: Der Inhalt wurde sorgfältig erarbeitet. Dennoch übernimmt der Herausgeber für die Richtigkeit von Angaben, Hinweisen, Links und Ratschlägen sowie für eventuelle Druckfehler keine Haftung.

Urheberrecht: Alle abgedruckten Inhalte sind urheberrechtlich geschützt. Nachdruck oder anderweitige Verwendung sind nur mit vorheriger, schriftlicher Genehmigung des Herausgebers gestattet.



Mit CNC-Säge: Kantenschutz in jeder Länge lieferbar

Wir liefern Ihnen jede Kantenschutzlösung in der von Ihnen benötigten Länge. Unsere neue, präzise CNC-Säge verarbeitet Kantenschutzwinkel, -profile und Schaumprofile und ist gerade bei kleinen Profillängen oder kleinen Stückzahlen besonders wirtschaftlich.


- Kantenschutzwinkel
- Kantenschutzprofile
- Schaumprofile


In unserem Zentrallager in Landsberg am Lech können bei Bedarf größere Mengen angefertigt, eingelagert und bei Bedarf abgerufen werden. So haben Sie immer die richtigen Winkel, just in time.



Petra
Stich

E-Mail: p.stich@kemapack.com

 08191/91 77-33

 071/350 0164

INFO

FS110/130 – Der preisgünstige Einstieg in das automatische Palettenwickeln

Den kostengünstigen Umstieg vom manuellen Stretchen auf automatische Stretchanlagen ermöglichen die beiden Einstiegsmodelle FS100 und FS130. Beide Maschinen eignen sich für Anwender mit niedrigem bis mittlerem Palettenaufkommen, bieten ein hohes Sparpotential und amortisieren sich bereits ab 2 – 3 Arbeitsgängen pro Tag.

Der Vorteil automatischer Palettenwickler liegt nicht nur in der sehr guten Folienwicklung, sondern auch im Komfort-Gewinn. Der mit den Arbeitsabläufen betraute Mitarbeiter kann mit einer automatischen Folienwickel-Maschine schnell und qualitativ hochwertig arbeiten, ohne in gebückter Haltung um das Packgut zu laufen.

- Wirtschaftlich
ab 2 – 3 zu wickelnden Paletten pro Tag
- Herausragendes Preis-/Leistungsverhältnis
- FS130 mit automatischen Wickelprogrammen

Beide Maschinen entsprechen dem Plug-and-play Prinzip, sind selbsterklärend und können direkt nach der Lieferung eingesetzt werden. Im Gegensatz zur FS110 verfügt die FS130 zusätzlich über einige automatische Wickelprogramme (auf, nur ab, auf und ab über Kreuz, regendicht), die einen deutlichen Komfort-Gewinn bringen.




Die Einstiegsklasse
in das automatische und
ergonomische Stretchen.


Unter www.kemapack.com
finden Sie detaillierte Produkt-
informationen und -videos.



Christian
Reiß

E-Mail: c.reiss@kemapack.com

 08191/91 77-21

 071/350 0164

INFO

Neue Verpackungs- experten: Kompetenz und Leidenschaft in Beratung und Service

Der Anspruch, unseren Kunden jederzeit kompetente und persönliche Ansprechpartner zu sein und unser steigendes Volumen erfordern ein gesundes, personelles Wachstum. Aktuell haben wir für die Bereiche Verkauf, Service und Logistik drei Experten gewinnen können:

Rüdiger Nebatz, Verkauf

Allgäu, Oberschwaben und Vorarlberg sind die Regionen,



für die Rüdiger Nebatz aktiv ist. Als Verpackungsexperte empfiehlt er Produkte und Verpackungslösungen für den sicheren und kostenoptimierten Warenversand.

E-Mail: r.nebatz@kemapack.com

08191/91 77-25

071/350 0164

Robert Gühlsdorf, Service

Robert Gühlsdorf verstärkt das Team im Bereich des



technischen Service und trägt dazu bei, dass Wartungen, Servicemaßnahmen und UVV-Prüfungen für Geräte und Maschinen aller Hersteller in kurzer Zeit hochwertig ausgeführt werden.

Christian Baidl, Logistik

Lager und Logistik an unserem Landsberger Standort sind



ein zentraler Bestandteil unseres Unternehmens. Mit Christian Baidl wird das Team in diesem Bereich professionell unterstützt.



Neue Stretchfolie SP3 mit 30 % Kostensparnis

Die neue Stretchfolie SP3 ist eine Wickelfolie mit einem bisher nicht erreichten Wirtschaftlichkeitsgrad: Dank modernster Folientechnologie bietet sie bei deutlich geringerem Materialeinsatz die gleichen technischen Werte wie herkömmliche Stretchfolie und erfüllt damit die gleichen Ansprüche an Transport- und Ladungssicherheit. Die besondere Qualität, auch im Randbereich, erlaubt eine Verwendung auf den meisten handelsüblichen Palettenwicklern und Stretchrobotern.

- 30 % Kosteneinsparung
- Umweltschonend
- Praxisbewährt

Durch den reduzierten Verbrauchsmaterialeinsatz trägt sie auch zu einem reduzierten Ressourcenverbrauch bei und ist damit umweltschonend.

Seit der Markteinführung Anfang des Jahres wird die Folie von zahlreichen Kunden mit großem wirtschaftlichem Erfolg eingesetzt.



Wolfgang
Winkler

E-Mail: w.winkler@kemapack.com

08191/91 77-23

071/350 0164

INFO

Manipulations- sichere Luftfracht als „Bekannter Versender“

Unternehmen, die ihre Waren per Luftfracht versenden, können sich in einem Audit als „Bekannter Versender“ zertifizieren lassen. Durch die Zertifizierung vermeiden sie die kosten- und zeitintensiven Zollkontrollen am Flughafen und schützen ihre Waren vor nicht autorisiertem Zugriff.

Wir bieten eine Reihe von Verpackungslösungen an, die zur Zertifizierung geeignet sind:

- Bedruckte Umreifungsbänder
- Security-Umreifungsbänder
- Bedruckte (Nass-)Klebebänder
- Heftechnik

Die Produkte können individuell und damit kundenspezifisch produziert werden. Zusätzlich bieten wir ein Sortiment an standardisierten und damit kostengünstigen Verpackungslösungen, die auch in kleinen Mengen verfügbar sind.



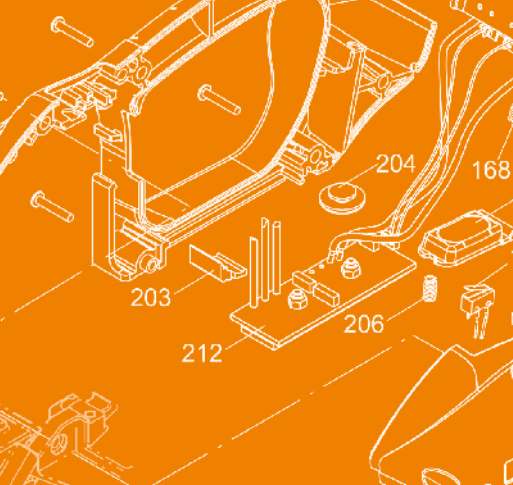
Thomas
Hesse

E-Mail: t.hesse@kemapack.com

08191/91 77-24

071/350 0164

INFO



Ersatzteil-Portal für Umreifungsgeräte

Unter www.kemapack.com
finden Sie detaillierte Produkt-
informationen und -videos.



INFO

Rainer
Friedrich

E-Mail: r.friedrich@kemapack.com

08191/91 77-46

071/350 0164

Unter **www.kemapack.com** im Bereich Service finden Sie online Ersatzteile für Umreifungsgeräte aktueller und vergangener Modellreihen zahlreicher Marken:

- Kemapack
- Orgapack
- Fromm
- Itatools
- Zapak

Die Nutzung ist dabei genau so einfach wie logisch: Nach Auswahl von Marke und Gerät erscheint eine vollständige, informative und interaktive Explosions-

zeichnung zur Orientierung. Ein Klick auf das gewünschte Teil reicht und schon liegt es in Ihrer Anfragebox, in der sich alle benötigten Produkte sammeln und als Anfrage versenden lassen.

- Alle Teile ab Lager Deutschland
- Nur Original-Ersatzteile
- Mit interaktiven Gerätezeichnungen
- Geeignet für Tablets und Smartphones

Die Kemapack-Verpackungsexperten prüfen jede Anfrage auf Plausibilität, bevor sie ein Angebot erstellen.

Kemapack GmbH

www.kemapack.com

Zentrale Landsberg
Albert-Einstein-Straße 1-3
D-86899 Landsberg a. Lech
Telefon: 08191/91 77-0
Telefax: 08191/91 77-20

Niederlassung Bamberg
Kronacher Straße 41
D-96052 Bamberg
Telefon: 0951/96 49 30 0
Telefax: 08191/91 77-20

Niederlassung Schweiz
Mosershalde 22
CH-9050 Appenzell
Telefon: 071/350 01 64
Telefax: 071/350 00 63

Dialog Die Kundenzeitschrift der KEMAPACK GmbH

In dieser Ausgabe:

- OR-T250 eco-power – 15 % mehr Leistung
- Kantenschutzwinkel – In Wunschlänge
- Automatisches Stretchen – Günstige Einstiegsklasse
- Neue Stretchfolie – mit 30 % Sparpotential
- Luftfracht – Manipulationssicher